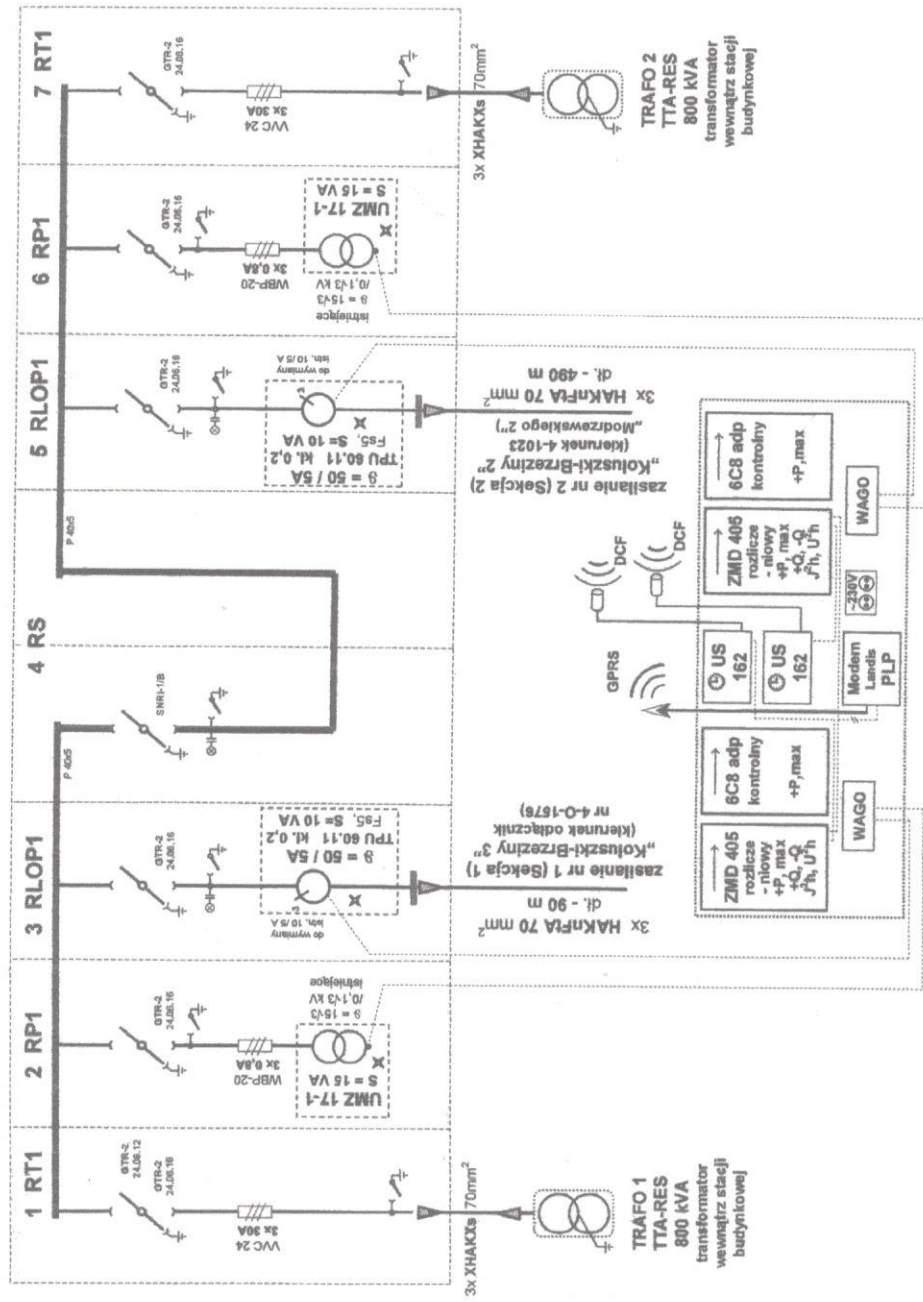


SCHEMAT UKŁADU ZASILANIA



stacja budynkowa
nr: 4-A 132
"Szpital Nowy"
trafo 2x 800 kVA